

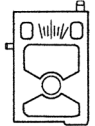
1/10アライメント・セットアップ・ステーション

#1592 4mmナット用
#1593 8/32インチ用

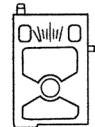
★組み立て(図1を参考にして)

この度はイーグル1/10アライメント・セットアップ・ステーションをお買い求め頂き誠にありがとうございます。本品は1/10 RCカー用のセットアップ・ステーションです。これ一つでトー角、キャンバー角、キャスター角が簡単に測定でき、本格的なセッティングが可能です。組み立て方法、測定方法は図をご覧ください。

セット内容



スクエアプレートA×2



スクエアプレートB×2



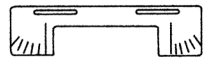
トライアングルプレート×4



キャスターチェックバー×2



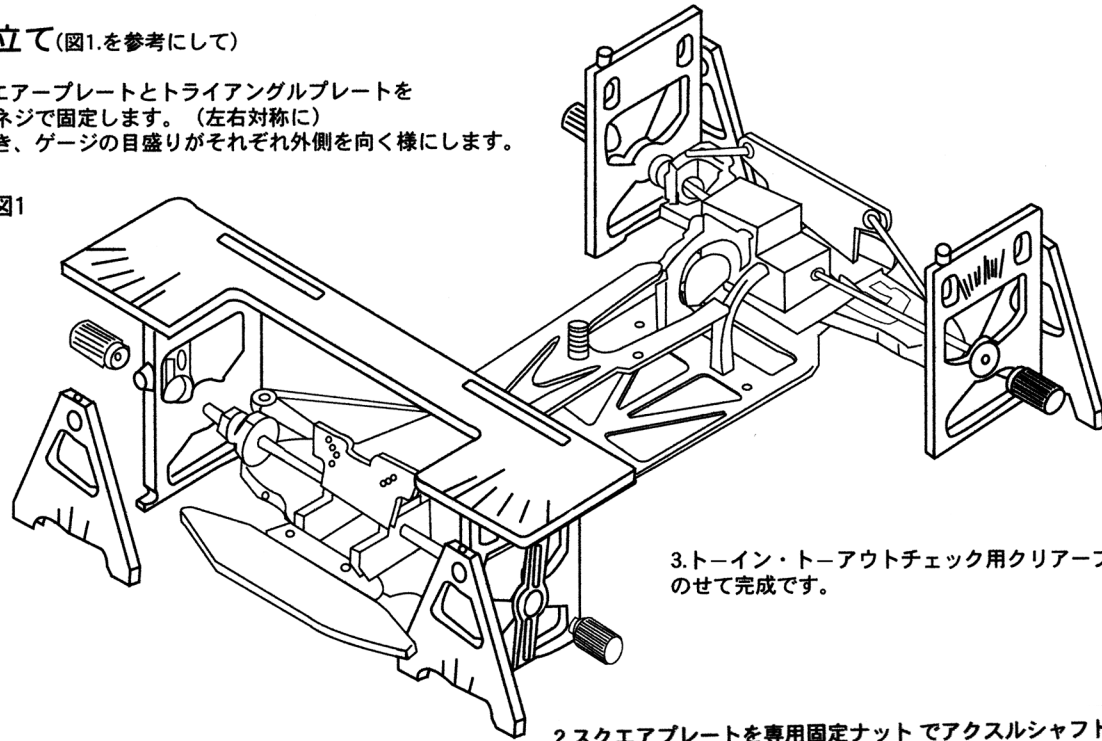
スクエアプレート
専用固定ナット×4



トウイン・トアウトチェック用
クリアプレート×1

- 1.スクエアプレートとトライアングルプレートをイモネジで固定します。(左右対称に)
このとき、ゲージの目盛りがそれぞれ外側を向く様にします。

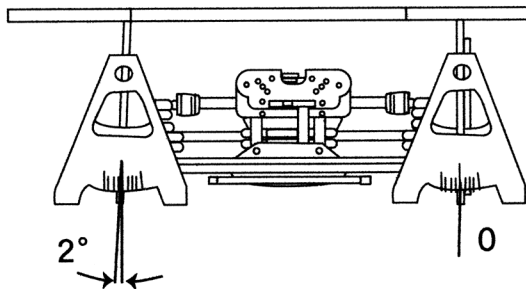
図1



- 3.トウイン・トアウトチェック用クリアプレートをのせて完成です。

- 2.スクエアプレートを専用固定ナットでアクスルシャフトに固定しますが、フロント側のみキャスターチェックバーを通して固定してください。

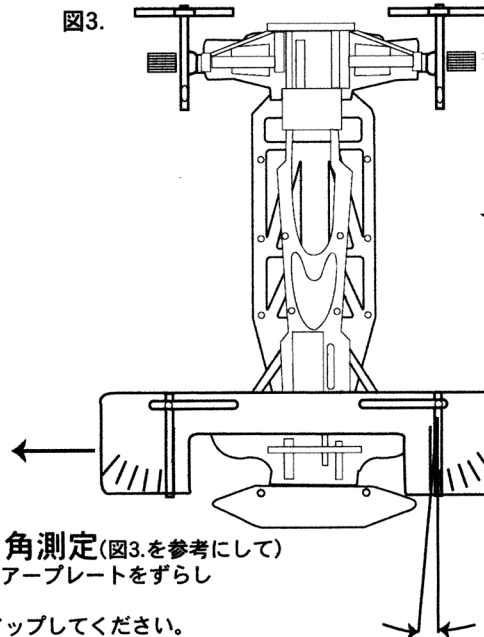
図2.



★キャンバー角測定(図2を参考にして)

- 4.キャンバー角を見ながら、アッパーアームの長さを調整し好みの角度にセットします。

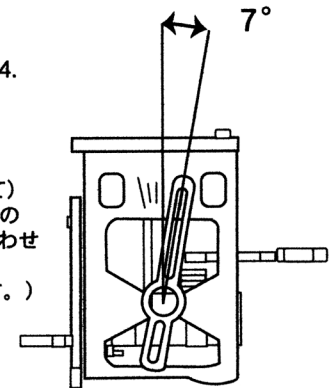
図3.



★トウイン、トアウト角測定(図3を参考にして)

- 5.測定する側と反対の方向にクリアプレートをずらしトウ角を測定します。
その後、お好みに合わせセットアップしてください。

図4.



★フロントキャスター角測定(図4を参考にして)

- 6.フロント・キャスター角測定はキャスターチェックバーのすき間からキングピン又はCハブをのぞき、同じ角度に合わせ測定をします。
(キングピンがどれだけ傾いているかを測定するものです。)

その他ご不明な点がございましたらお気軽にご相談ください。
株式会社イーグル模型
愛知県豊橋市岩屋町62-79
TEL 0532-61-1554 FAX 0532-61-1727
service11@eaglemodel.com www.eaglemodel.com