

# #1967 ユニバーサルゲージ

この度はイーグルユニバーサルゲージをお買い求め頂き誠にありがとうございます。  
 本品はRCカー専用ゲージです。地上高、タイヤ径、各部シャーシ高などの測定を簡単に行うことが可能です。

ハイトゲージとして使用 (0~10mm)

車高等を測定する場合A部分の目盛りを測定したい箇所に差し込み測定します。(図1参)

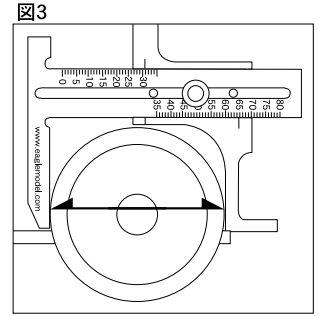
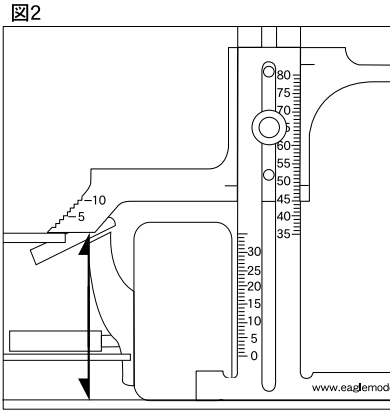
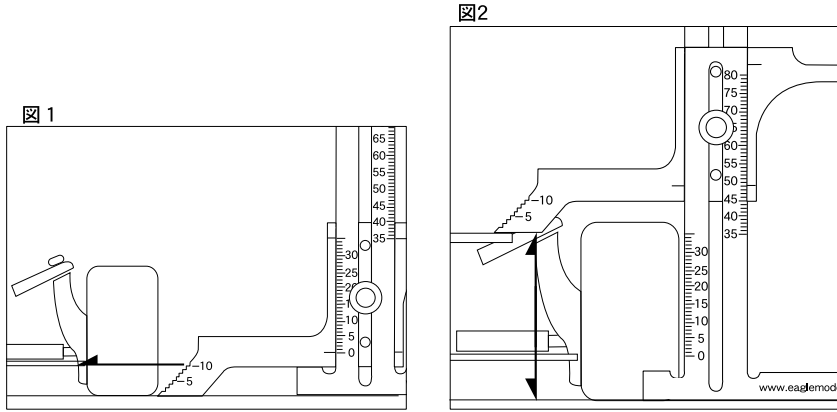
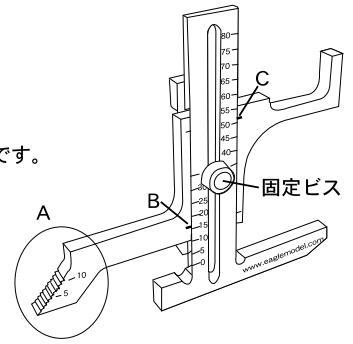
メカデッキ等(シャーシ各部)の高さを測定 (0~65mm)

A部分の下部で測定したい箇所を押さえノギスの要領で高さを測定します。

0~35mmまではB目盛りで、35~80mmまではC目盛りで測定します。(図2参)

タイヤ径の測定 (35~80mm)

図3の要領で測定したいタイヤをはさみ、Cの目盛りで測定します。



測定箇所の形状によって固定ビスを外し、プレートを逆転させて使用も可能です。

その他、ご質問等ございましたらお気軽にお問い合わせください。

イーグルサービスカウンター

☎440-0842 愛知県豊橋市岩屋町62-79

TEL 0532-61-1554 FAX 0532-61-1727

e-mail service11@eaglemodel.com

# #1967 ユニバーサルゲージ

この度はイーグルユニバーサルゲージをお買い求め頂き誠にありがとうございます。  
 本品はRCカー専用ゲージです。地上高、タイヤ径、各部シャーシ高などの測定を簡単に行うことが可能です。

ハイトゲージとして使用 (0~10mm)

車高等を測定する場合A部分の目盛りを測定したい箇所に差し込み測定します。(図1参)

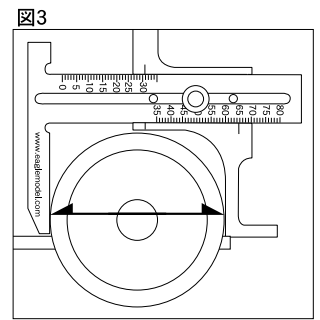
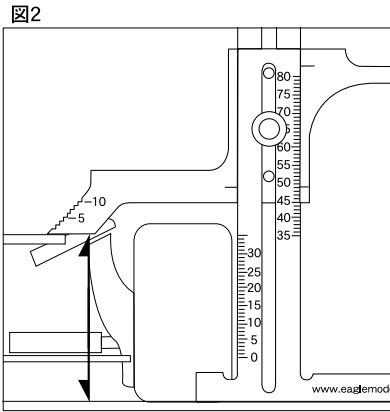
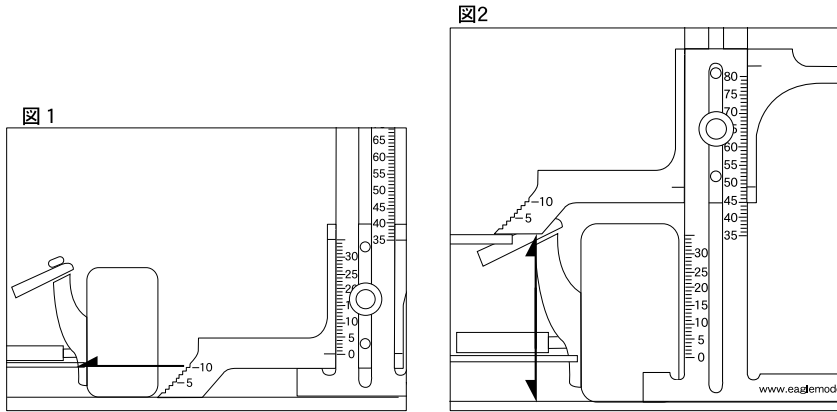
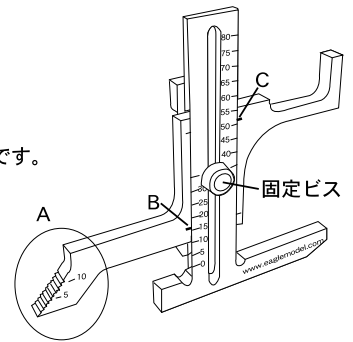
メカデッキ等(シャーシ各部)の高さを測定 (0~65mm)

A部分の下部で測定したい箇所を押さえノギスの要領で高さを測定します。

0~35mmまではB目盛りで、35~80mmまではC目盛りで測定します。(図2参)

タイヤ径の測定 (35~80mm)

図3の要領で測定したいタイヤをはさみ、Cの目盛りで測定します。



測定箇所の形状によって固定ビスを外し、プレートを逆転させて使用も可能です。

その他、ご質問等ございましたらお気軽にお問い合わせください。

イーグルサービスカウンター

☎440-0842 愛知県豊橋市岩屋町62-79

TEL 0532-61-1554 FAX 0532-61-1727

e-mail service11@eaglemodel.com