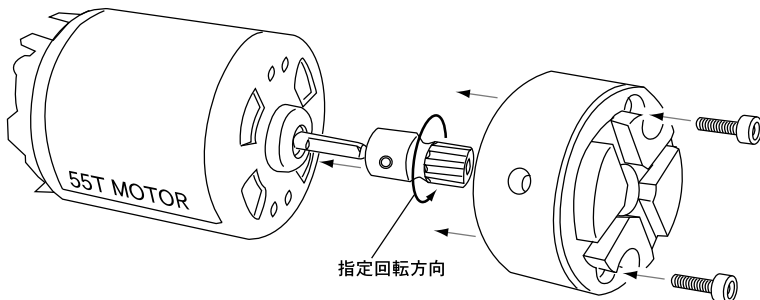


#2109 ハンディセレーター

この度はイーグルハンディセレーターをお買い求め頂き誠にありがとうございます。本品は簡単にセレートカットができます。

(5×4&5×5スタンダード、レイダウン対応)



使用上の注意 本品使用前には必ずお読みください。

1. 本品を使う際、回転数の遅いモーター（約7500RPM位）を使用してください。（#793 55Tモーター ¥2980 別売をお勧めします。）
2. 本品に水、水分、湿度を与えないでください。
3. 本品を改造しないでください。
4. 本品をセレートカット以外の目的で使用しないでください。
5. 回転中のカッターに、指や爪を触れないでください。

使用方法

- ①まず、Dカットされたモーターシャフトに付属のセレート用カッターを横のイモネジの向きに注意しながら差し込みます。（この際イモネジを軽く仮止めします。）
- ②差し込んだら、本体の横穴がイモネジの上に来るように本体をはめ込みます。そして、セレート用カッター先端のイモネジで、削るブラシの全表面がカッターに接触する様に調整してから、セレート用カッター横のイモネジを、本体の横穴から締め込みモーターシャフトに固定してください。
- ③本体のネジ穴に付属の3mmキャップスクリュー2本を差し込み、モーターのネジ穴に固定してください。
- ④使用前に今一度、回転方向を御確認ください。
- ⑤カットしたいブラシの向きに注意してお好みのスロットより徐々にブラシを押し付け、作業を進めてください。

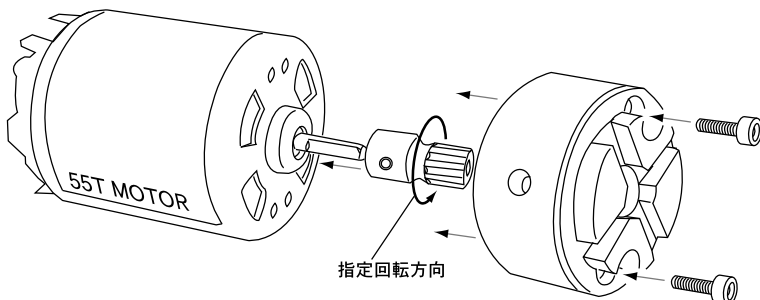
その他、ご質問等がありましたらお気軽に下記サービス・カウンターにお問い合わせください。

〒440-0842 愛知県豊橋市岩屋町62-79
イーグル・サービス・カウンター
TEL0532-61-1554 service11@eaglemodel.com

#2109 ハンディセレーター

この度はイーグルハンディセレーターをお買い求め頂き誠にありがとうございます。本品は簡単にセレートカットができます。

(5×4&5×5スタンダード、レイダウン対応)



使用上の注意 本品使用前には必ずお読みください。

1. 本品を使う際、回転数の遅いモーター（約7500RPM位）を使用してください。（#793 55Tモーター ¥2980 別売をお勧めします。）
2. 本品に水、水分、湿度を与えないでください。
3. 本品を改造しないでください。
4. 本品をセレートカット以外の目的で使用しないでください。
5. 回転中のカッターに、指や爪を触れないでください。

使用方法

- ①まず、Dカットされたモーターシャフトに付属のセレート用カッターを横のイモネジの向きに注意しながら差し込みます。（この際イモネジを軽く仮止めします。）
- ②差し込んだら、本体の横穴がイモネジの上に来るように本体をはめ込みます。そして、セレート用カッター先端のイモネジで、削るブラシの全表面がカッターに接触する様に調整してから、セレート用カッター横のイモネジを、本体の横穴から締め込みモーターシャフトに固定してください。
- ③本体のネジ穴に付属の3mmキャップスクリュー2本を差し込み、モーターのネジ穴に固定してください。
- ④使用前に今一度、回転方向を御確認ください。
- ⑤カットしたいブラシの向きに注意してお好みのスロットより徐々にブラシを押し付け、作業を進めてください。

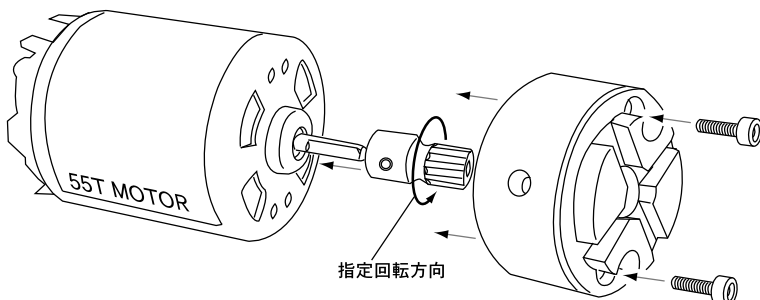
その他、ご質問等がありましたらお気軽に下記サービス・カウンターにお問い合わせください。

〒440-0842 愛知県豊橋市岩屋町62-79
イーグル・サービス・カウンター
TEL0532-61-1554 service11@eaglemodel.com

#2109 ハンディセレーター

この度はイーグルハンディセレーターをお買い求め頂き誠にありがとうございます。本品は簡単にセレートカットができます。

(5×4&5×5スタンダード、レイダウン対応)



使用上の注意 本品使用前には必ずお読みください。

1. 本品を使う際、回転数の遅いモーター（約7500RPM位）を使用してください。（#793 55Tモーター ¥2980 別売をお勧めします。）
2. 本品に水、水分、湿度を与えないでください。
3. 本品を改造しないでください。
4. 本品をセレートカット以外の目的で使用しないでください。
5. 回転中のカッターに、指や爪を触れないでください。

使用方法

- ①まず、Dカットされたモーターシャフトに付属のセレート用カッターを横のイモネジの向きに注意しながら差し込みます。（この際イモネジを軽く仮止めします。）
- ②差し込んだら、本体の横穴がイモネジの上に来るように本体をはめ込みます。そして、セレート用カッター先端のイモネジで、削るブラシの全表面がカッターに接触する様に調整してから、セレート用カッター横のイモネジを、本体の横穴から締め込みモーターシャフトに固定してください。
- ③本体のネジ穴に付属の3mmキャップスクリュー2本を差し込み、モーターのネジ穴に固定してください。
- ④使用前に今一度、回転方向を御確認ください。
- ⑤カットしたいブラシの向きに注意してお好みのスロットより徐々にブラシを押し付け、作業を進めてください。

その他、ご質問等がありましたらお気軽に下記サービス・カウンターにお問い合わせください。

〒440-0842 愛知県豊橋市岩屋町62-79
イーグル・サービス・カウンター
TEL0532-61-1554 service11@eaglemodel.com