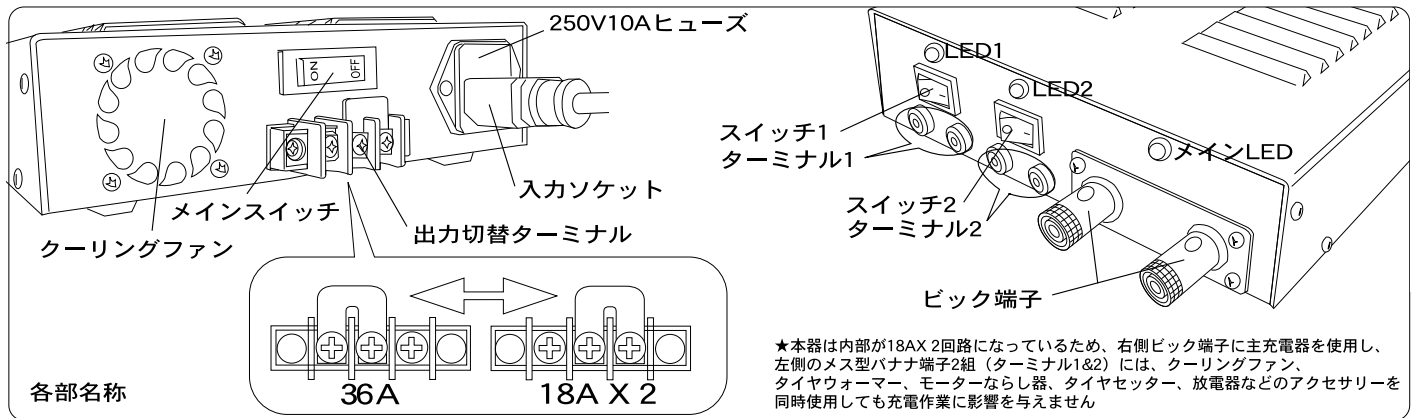


この度は、スーパーステーション 36Aをお買い求め頂きまして誠に有難うございます。  
 本器は出力ターミナル内蔵型(バナナプラグ対応)の大容量出力パワーサプライ(安定化電源<AC100V→DC12V>)です。  
 長年にわたるパワーサプライ製造のノウハウを生かし、低ノイズ・変換効率アップを実現致しました。  
 本器は、AC100V家庭用電源に接続する事でDC12Vに変換して出力します。全てのターミナルを使用する場合、左側のメス型バナナ端子2組に合計18A、右側ビック端子に18A出力します。後面に取り付けられているバイパス・プレート(36A側)に付け替えることで、右側のビック端子だけに36Aを出力する事も可能です！  
 又、後面に主電源スイッチ、左側のメス型バナナ端子2ペアにON/OFFスイッチ、各ターミナルにはブルーLEDを装備し、操作性も抜群です。



メス型バナナ端子(ターミナル1&2)・ビック端子共に、4mm径の端子穴なので、弊社#2480 スーパーバナナプラグ (50A対応) ¥500 や市販されているバナナプラグも直接接続できます。(4MM径端子なら他の物でも汎用性あり) ビック端子は、最大出力36A使用時にも十分耐え得る設計となっており、12Vクリップ等も直接ビック端子に取り付ける事が出来ます。★クーリングファン装備....強力冷却ファンにより高電流使用時にもより安定した出力を実現しました。

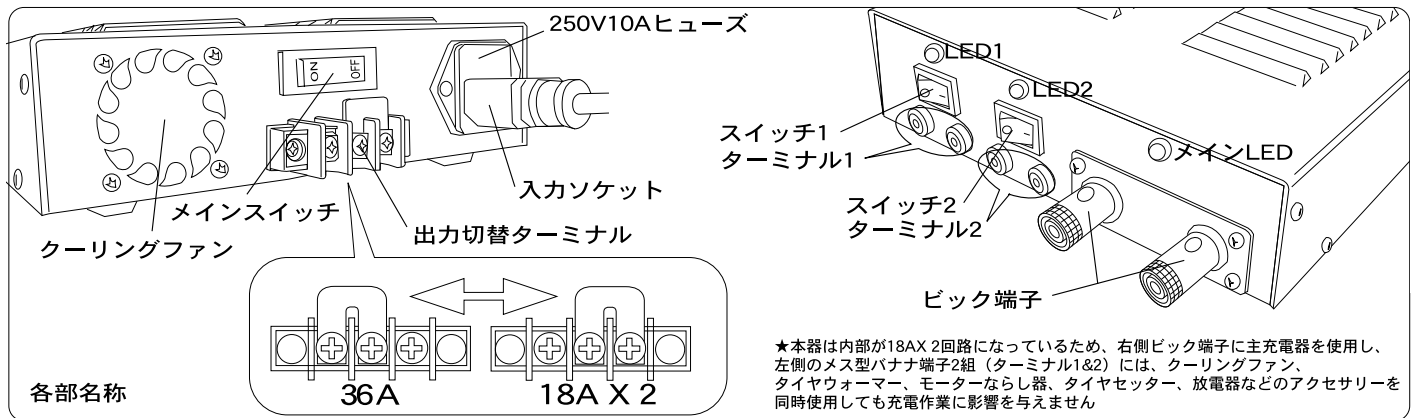
★保護回路.....出力側の自動回復式保護回路とは別に入力側にも過電流防止用の缶ヒューズを装備しました。  
 ★サイズ：278mm(L)X180mm(W)X47mm(H) ★重量：1728g

- ☆注意
- 濡れた手で電源を入れしないでください。(感電の恐れがあります。)
  - 使用中は常に本器を監視し、もし異常を感じたらすぐに電源を外して作業を中止してください。
  - 子供の手の届くところに置かないでください。
  - 直射日光を避け、湿度が低く涼しい場所で使用してください。
  - 直射日光の下や、湿度の高い場所に置かないでください。
  - 使用時に出力側をショートさせないでください。
  - 本器に衝撃を与えないでください。(故障の原因になります。)
  - 病院、空港、特殊工場などでは、使用しないで下さい。
  - 本器はラジコン、モデルガン専用です、他の用途には使用しないでください。
- ☆出力選択  
 注意：出力選択は必ず電源コードを外した状態で行ってください。  
 1.全てのターミナルを使用する場合(左側のメス型バナナ端子2組に合計18A、右側ビック端子に18A出力する。)  
 ユニット後部にあるバイパスプレートをターミナルの向かって右側と中央に固定する。  
 2.右側のビック端子だけを使用する場合(36Aを出力する。)ユニット後部にあるバイパスプレートをターミナルの向かって左側と中央に固定する。

☆その他、ご質問等がございましたらイーグル・サービスカウンター 0532-61-1554までお気軽にお問い合わせ下さい。  
 ☆修理サービスにつきましては、イーグル・サービスカウンターで行っています。  
 ☆製品保証につきましては、販売後90日間SS36本体に対してのみとさせていただきます。  
 購入時のレシートがない場合や改造や分解跡がある場合は保証外となります。  
 レシートは、大切に保管しておいて下さい。

〒440-0842豊橋市岩屋町62-79 (株)イーグル模型 service11@eaglemodel.com

この度は、スーパーステーション 36Aをお買い求め頂きまして誠に有難うございます。  
 本器は出力ターミナル内蔵型(バナナプラグ対応)の大容量出力パワーサプライ(安定化電源<AC100V→DC12V>)です。  
 長年にわたるパワーサプライ製造のノウハウを生かし、低ノイズ・変換効率アップを実現致しました。  
 本器は、AC100V家庭用電源に接続する事でDC12Vに変換して出力します。全てのターミナルを使用する場合、左側のメス型バナナ端子2組に合計18A、右側ビック端子に18A出力します。後面に取り付けられているバイパス・プレート(36A側)に付け替えることで、右側のビック端子だけに36Aを出力する事も可能です！  
 又、後面に主電源スイッチ、左側のメス型バナナ端子2ペアにON/OFFスイッチ、各ターミナルにはブルーLEDを装備し、操作性も抜群です。



メス型バナナ端子(ターミナル1&2)・ビック端子共に、4mm径の端子穴なので、弊社#2480 スーパーバナナプラグ (50A対応) ¥500 や市販されているバナナプラグも直接接続できます。(4MM径端子なら他の物でも汎用性あり) ビック端子は、最大出力36A使用時にも十分耐え得る設計となっており、12Vクリップ等も直接ビック端子に取り付ける事が出来ます。★クーリングファン装備....強力冷却ファンにより高電流使用時にもより安定した出力を実現しました。

★保護回路.....出力側の自動回復式保護回路とは別に入力側にも過電流防止用の缶ヒューズを装備しました。  
 ★サイズ：278mm(L)X180mm(W)X47mm(H) ★重量：1728g

- ☆注意
- 濡れた手で電源を入れしないでください。(感電の恐れがあります。)
  - 使用中は常に本器を監視し、もし異常を感じたらすぐに電源を外して作業を中止してください。
  - 子供の手の届くところに置かないでください。
  - 直射日光を避け、湿度が低く涼しい場所で使用してください。
  - 直射日光の下や、湿度の高い場所に置かないでください。
  - 使用時に出力側をショートさせないでください。
  - 本器に衝撃を与えないでください。(故障の原因になります。)
  - 病院、空港、特殊工場などでは、使用しないで下さい。
  - 本器はラジコン、モデルガン専用です、他の用途には使用しないでください。
- ☆出力選択  
 注意：出力選択は必ず電源コードを外した状態で行ってください。  
 1.全てのターミナルを使用する場合(左側のメス型バナナ端子2組に合計18A、右側ビック端子に18A出力する。)  
 ユニット後部にあるバイパスプレートをターミナルの向かって右側と中央に固定する。  
 2.右側のビック端子だけを使用する場合(36Aを出力する。)ユニット後部にあるバイパスプレートをターミナルの向かって左側と中央に固定する。

☆その他、ご質問等がございましたらイーグル・サービスカウンター 0532-61-1554までお気軽にお問い合わせ下さい。  
 ☆修理サービスにつきましては、イーグル・サービスカウンターで行っています。  
 ☆製品保証につきましては、販売後90日間SS36本体に対してのみとさせていただきます。  
 購入時のレシートがない場合や改造や分解跡がある場合は保証外となります。  
 レシートは、大切に保管しておいて下さい。

〒440-0842豊橋市岩屋町62-79 (株)イーグル模型 service11@eaglemodel.com