

# 1/10アライメント・セットアップ・ステーションV2

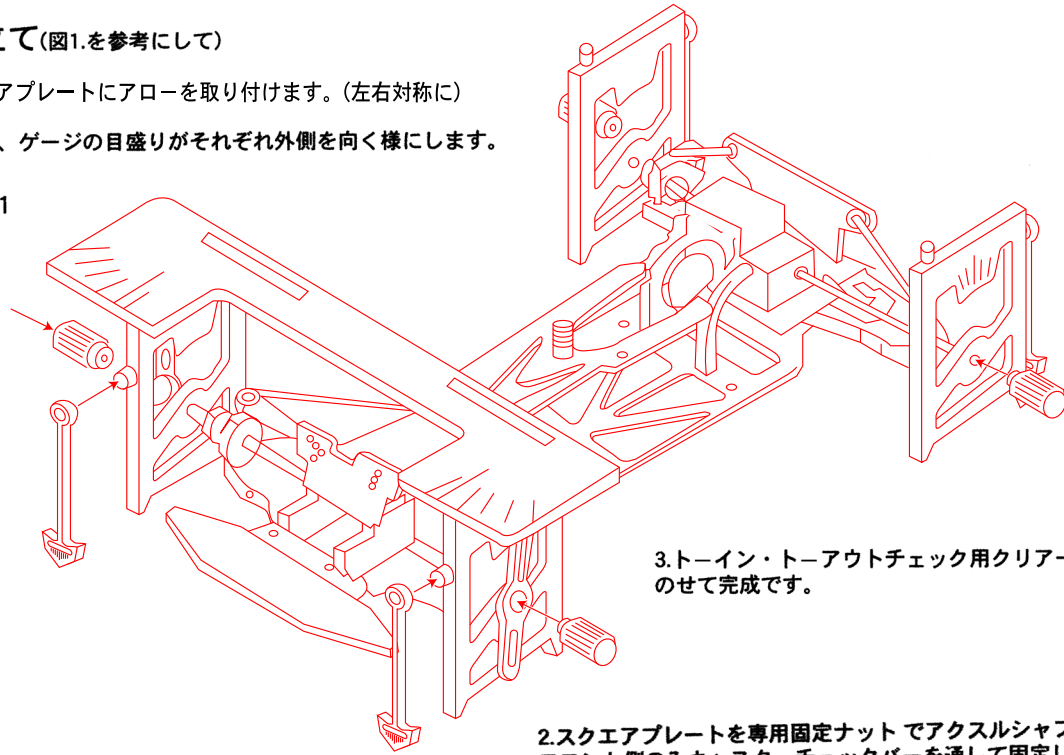
#2509 4mmナット用  
#2510 8/32インチ用

この度はイーグル1/10アライメント・セットアップ・ステーションV2をお買い求め頂き誠にありがとうございます。本品は1/10 RCカー用のセットアップ・ステーションです。これ一つでトー角、キャンバー角、キャスター角が簡単に測定でき、本格的なセッティングが可能です。組み立て方法、測定方法は図をご覧ください。

## ★組み立て(図1.を参考にして)

- 1.スクエアプレートにアローを取り付けます。(左右対称に)  
このとき、ゲージの目盛りがそれぞれ外側を向く様にします。

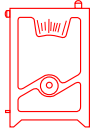
図1



3.トーイン・トーアウトチェック用クリアープレートのをせて完成です。

2.スクエアプレートを専用固定ナットでアクスルシャフトに固定しますが、フロント側のみキャスターチェックバーを通して固定してください。

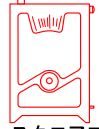
## セット内容



スクエアプレートAX2



キャスターチェックバー×2



スクエアプレートBX2



スクエアプレート  
専用固定ナット×4



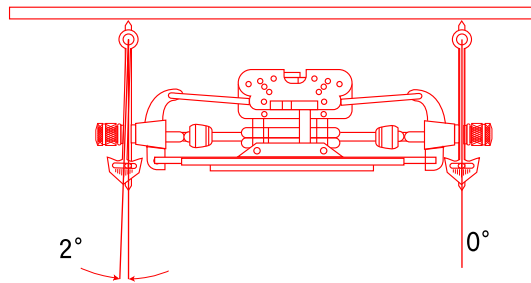
アロー×2



トーイン・トーアウトチェック用  
クリアープレート×1

図2.

※クリアープレートは2枚のスポンジトレイの下(ケース最下部)に入っています。 図3.

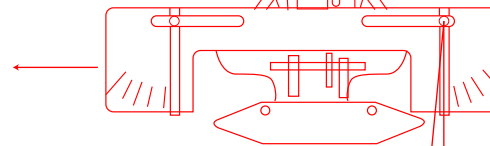
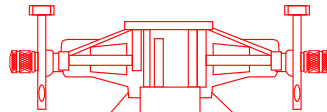


## ★キャンバー角測定(図2.を参考にして)

4.キャンバー角を見ながら、アッパーアームの長さを調整し好みの角度にセットします。

## ★トーイン、トーアウト角測定(図3.を参考にして)

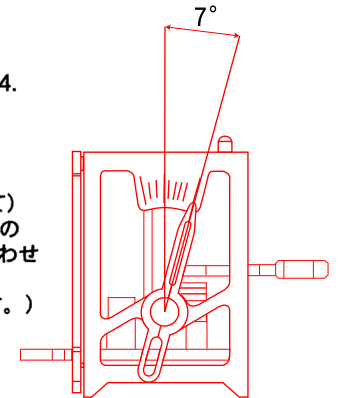
5.測定する側と反対の方向にクリアープレートをずらしトー角を測定します。  
その後、お好みに合わせセットアップしてください。



## ★フロントキャスター角測定(図4.を参考にして)

6.フロント・キャスター角測定はキャスターチェックバーのすき間からキングピン又はCハブをのぞき、同じ角度に合わせ測定をします。  
(キングピンがどれだけ傾いているかを測定するものです。)

図4.



その他ご不明な点がございましたらお気軽にご相談ください。

株式会社イーグル模型  
愛知県豊橋市岩屋町62-79  
TEL 0532-61-1554 FAX 0532-61-1727  
e-mail service11@eaglemodel.com www.eaglemodel.com